



NANO PLAYER PRO

БЪЛГАРСКИ - Ръководство за потребителя

HRVATSKI - Korisnički priručnik

ENGLISH - User Manual

ROMÂNĂ - Manualul utilizatorului

СРПСКИ - Корисничко упутство

SLOVENŠČINA - Uporabniški priročnik

TÜRKÇE - Kullanıcı Kılavuzu ve Garanti Belgesi



COLLECT THEM ALL!

WWW.MYARCADE.COM

БЪЛГАРСКИ - Ръководство за потребителя

Включва

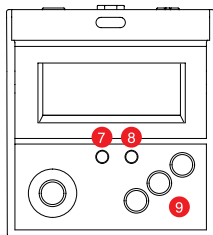
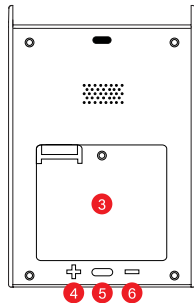
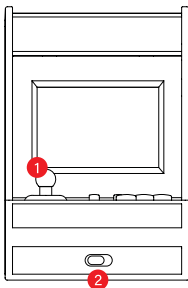
Nano Player Pro и ръководство за потребителя

Необходими материали (не са включени):

4 AAA батерии и мини отвертка или USB-C® кабел

Прочетете и спазвайте внимателно това ръководство за потребителя преди употреба.

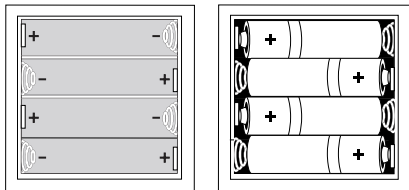
1. Джойстик
2. On (включено) (Ⓞ)/
off (изключено) (Ⓢ)
3. Капак на батериите
4. Увеличаване на силата на звука
5. Захранващ порт
6. Намаляване на силата на звука
7. Бутон HOME (НАЧАЛО)
8. Бутон START (СТАРТ)
9. Бутони за действие



Играене на Nano Player Pro

1. Отстранете капака на батериите на гърба на конзолата.
2. Поставете 4 AAA батерии и поставете обратно капака на батериите.
3. Ако не искате да използвате батерии, внимателно поставете USB-C® края на USB-C® кабел (не е включен) в захранващия порт (5V 1N), разположен на гърба на конзолата. Внимателно поставете другия край на кабела в захранван USB порт. Когато използвате тази опция, не е необходимо да добавяте батерии.
4. Преместете превключвателя за включване/изключване от (⏻) на (⏻).

Как да поставят батериите



ВАЖНО: Използвайте висококачествени алкални батерии за по-дълго време за игра.

Информация за батерията

Изтичането на киселина от батерията може да доведе до нараняване на хора и до повреда на този продукт. При възникване на теч от батерията измийте старателно засегнатата кожа и дрехи. Пазете киселината от батерията далеч от очите и устата си. Батериите, които изтичат, могат да издават пукащи звуци.

- Батериите трябва да се поставят и сменят само от възрастно лице.
- Не смесвайте алкални, стандартни (въглеродно-цинкови) или акумулаторни батерии.
- Не смесвайте използвани батерии с нови (сменяйте всички батерии едновременно).
- Не смесвайте различни марки батерии.
- Не препоръчваме използването на батерии с етикети „Heavy Duty“, „General Use“, „Zinc Chloride“ или „Zinc Carbon“.
- Не оставяйте батериите в продукта за дълги периоди, ако не го използвате.
- Извадете батериите и ги съхранявайте на хладно и сухо място, когато не се използват.
- Извадете изтощените батерии от устройството.
- Не поставяйте батериите наобратно. Уверете се, че положителните (+) и отрицателните (-) полюси са обърнати в правилната посока. Първо поставете отрицателните полюси.
- Не използвайте повредени, деформирани или течачи батерии.
- Не презареждайте неакумулаторни батерии.

- Извадете акумулаторните батерии от устройството преди зареждането.
- Изхвърляйте батериите само в одобрените от правителството съоръжения за рециклиране във вашия район.
- Не свързвайте нахъсо клемите на батерията.
- Подправянето на продукта може да доведе до повреда на продукта, анулиране на гаранцията и да причини наранявания.
- **Предупреждение: ОПАСНОСТ ОТ ЗАДАВЯНЕ** – малки части. Неподходящо за деца под 36-месечна възраст.
- Ограничението придружава предупреждението за възрастта.
- Адаптерът за използване с устройството изисква: 5V DC 1A.
- Използвайте само адаптер, който отговаря на изискванията на устройството.
- Адаптерът не е играчка.
- Използваните с устройството адаптери трябва да се проверяват редовно за повреди по кабела, щепсела, корпуса и другите части.
- Съхранявайте ръководството за потребителя за важна информация.
- Играчката трябва да се използва само с трансформатор за играчки или електрозахранване за играчки.
- Акумулаторните батерии трябва да се зареждат под надзора на възрастно лице.
- Продуктът трябва да се свързва само с оборудване, което е обозначено с някой от следните символи.



Информация за ФКК

Това оборудване е изпитано и съответства на ограниченията за цифрови устройства от клас В, съобразно част 15 от правилата на ФКК. Тези ограничения са предназначени да осигурят подходяща защита срещу вредни смущения в жилищна инсталация. Това оборудване генерира, използва и може да излъчва радиочестотна енергия и ако не е инсталирано и използвано в съответствие с инструкциите, може да причини вредни смущения в радиокомуникациите. Няма гаранция обаче, че в конкретна инсталация няма да възникнат смущения.

Ако това оборудване причинява вредни смущения в приемането на радио или телевизия, което може да бъде определено чрез изключване и включване на оборудването, съветваме потребителя да се опита да коригира смущенията с една или повече от следните мерки:

- Променете ориентацията или преместете антената на приемника.
- Увеличете разстоянието между оборудването и приемника.
- Свържете оборудването към контакт от електрическа верига, различна от тази, към която е свързан приемникът.
- Консултирайте се с търговеца или с опитен радио/телевизионен техник за помощ.

Това оборудване съответства на част 15 от правилата на ФКК. Експлоатацията е предмет на следните две условия:

1. Това оборудване не може да причинява вредни смущения.
2. Това оборудване трябва да приема всякакви получени смущения, включително смущения, които могат да причинят нежелана работа.

Неразрешени от производителя модификации могат да анулират правото на потребителя да работи с това устройство. Това оборудване отговаря на ограниченията за експозиция на РЧ лъчения на ФКК, определени за неконтролирана среда. Този предавател не трябва да се намира в близост до или да работи заедно с друга антена или предавател.

Информация за гаранцията

Всички продукти MY ARCADE® се предлагат с ограничена гаранция и са подложени на щателна серия от тестове, за да се гарантира най-високо ниво на надеждност и съвместимост. Малко вероятно е да срещнете някакъв проблем, но ако се появи даден дефект по време на употребата на този продукт, CD Media S.E. гарантира на първоначалния потребител, който го е закупил, че този продукт ще бъде без дефекти в материалите и изработката за период от 24-МЕСЕЧНА от датата на първоначалната покупка.

Ако възникне дефект, който се покрива от тази гаранция, на продукт, закупен в България, дистрибутиран от CD Media S.E., потребителят има право на гаранционна поддръжка. CD Media S.E. по свой избор ще поправи или замени закупения продукт безплатно или ще възстанови сумата по първоначалната покупна цена. Ако е необходима замяна и вашият продукт вече не е наличен, CD Media S.E. може по свое усмотрение да го замени със сравним продукт. За продукти MY ARCADE®, закупени извън България, попитайте в магазина, откъдето са закупени, за допълнителна информация.

Тази гаранция не покрива нормално износване и изхабяване, злоупотреба или неправилна употреба, модификация, подправяне или каквато и да било друга причина, която не е свързана с материалите или изработката. Тази гаранция не се прилага за продукти, използвани за каквито и да било промишлени, професионални или търговски цели.

Информация за обслужване

За обслужване на каквото и да било дефектен продукт по 24-МЕСЕЧНА политика за гаранция, се свържете с отдела за обслужване на клиенти, за да получите номер за упълномощено връщане. CD Media S.E. си запазва правото да поиска връщане на дефектния продукт и доказателство за покупка.

ЗАБЕЛЕЖКА: CD Media S.E. няма да обработва рекламации за дефектни продукти без номер за упълномощено връщане.

Отдела за обслужване на клиенти

CD Media SE | Str. Turturelelor, nr. 62, camera 1 & 2, cod postal 030882, Sector 3, Bucuresti-Romania, Tel: +40 371009933,
Имейл на отдела за обслужване на клиенти office@cdmediase.eu

Спасете дърво, регистрирайте се онлайн

MY ARCADE® прави екологичния избор за регистриране на всички продукти онлайн. Това спестява отпечатването на физически хартиени регистрационни карти. Цялата информация, от която се нуждаете, за да регистрирате своята последна покупка от MY ARCADE® е налична на адрес: www.MyArcadeGaming.com/product-registration.

Декларация за съответствие

Копие от ЕС декларацията за съответствие за този продукт можете да намерите на тази връзка:

<https://cy.cdmediase.eu/documents/myarcade/doc>

HRVATSKI - Korisnički priručnik

Uključuje

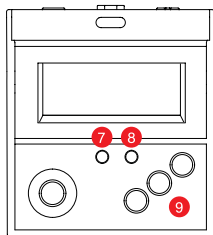
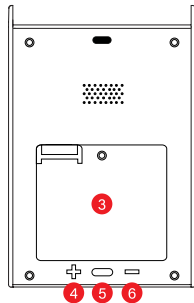
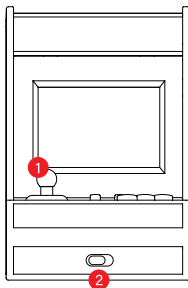
Nano Player Pro i korisnički priručnik

Potrebni materijali (nisu priloženi):

4 AAA baterije i mali odvijač ili USB-C® kabel

Molimo vas da prije upotrebe pažljivo pročitate i slijedite ovaj korisnički priručnik.

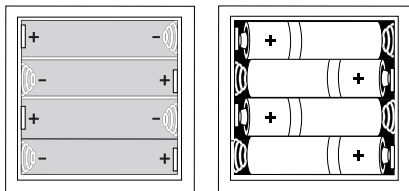
1. Upravljačka palica
2. ON (⏻)/OFF (⏷)
3. Poklopac baterije
4. Pojačavanje glasnoće
5. Priključak napajanja
6. Smanjivanje glasnoće
7. Tipka HOME
8. Tipka START
9. Akcijske tipke



Igranje na Nano Player Pro

1. Uklonite poklopac baterije koji se nalazi na stražnjoj strani konzole.
2. Umetnite 4 AAA baterije i vratite poklopac baterije.
3. Ako ne želite koristiti baterije, pažljivo umetnite kraj USB-C® kabela (nije priložen) u priključak za napajanje (5V ulaz) koji se nalazi na stražnjoj strani konzole. Pažljivo umetnite drugi kraj kabela u USB priključak s napajanjem. Kada koristite ovu opciju, ne trebate stavljati baterije.
4. Pomaknite ON/OFF prekidač s (b) na (s).

Kako umetnuti baterije



VAŽNO: Koristite visokokvalitetne alkalne baterije za dulje vrijeme igranja.

Informacije o bateriji

Curenje kiseline iz baterije može uzrokovati tjelesne ozljede kao i oštećenje ovog proizvoda. Ako dođe do curenja baterije, temeljito operite zahvaćenu kožu i odjeću. Kiselinu iz baterija držite podalje od očiju i usta. Baterije koje cure mogu proizvoditi zvukove pucketanja.

- Samo odrasla osoba smije umetati i mijenjati baterije.
- Nemojte miješati alkalne, standardne (ugljik-cink) ili punjive baterije.
- Nemojte miješati korištene i nove baterije (zamijenite sve baterije istovremeno).
- Nemojte miješati baterije različitih marki.
- Ne preporučujemo korištenje baterija s oznakama "Heavy Duty", "General Use", "Zinc Chloride" ili "Zinc Carbon".
- Ne ostavljajte baterije u proizvodu tijekom duljeg razdoblja nekorisćenja.
- Izvadite baterije i pohranite ih na hladno, suho mjesto dok ih ne koristite.
- Izvadite istrošene baterije iz jedinice.
- Ne stavljajte baterije naopako. Provjerite jesu li pozitivni (+) i negativni (-) krajevi okrenuti u pravom smjeru. Prvo umetnite negativne krajeve.
- Nemojte koristiti oštećene, deformirane ili cureće baterije.
- Nemojte puniti baterije koje nisu punjive.
- Prije punjenja uklonite punjive baterije iz uređaja.
- Baterije odlažite samo u objekte za recikliranje koje je odobrila vlada u vašem području.
- Ne stvarajte kratki spoj na terminalima baterije.

- Neovlašteno rukovanje the product može dovesti do oštećenja vašeg proizvoda, gubitka jamstva i može uzrokovati ozljede.
- **Upozorenje:** OPASNOST OD GUŠENJA zbog sitnih dijelova. Nije prikladno za djecu mlađu od 36 mjeseci.
- Ograničenje prati upozorenje o dobi.
- Adapter za korištenje s uređajem zahtijeva: 5V DC 1A.
- Koristite samo adapter koji ispunjava zahtjeve uređaja.
- Adapter nije igračka.
- Adaptere koji se koriste s uređajem potrebno je redovito provjeravati zbog oštećenja kabela, utikača, kućišta i drugih dijelova.
- Molimo sačuvajte korisnički priručnik za važne informacije.
- Igračka se smije koristiti samo s transformatorom za igračke ili napajanjem za igračke.
- Punjive baterije treba puniti pod nadzorom odrasle osobe.
- Proizvod bi trebao biti spojen samo na opremu koja nosi bilo koji od sljedećih simbola.



FCC informacije

Ova je oprema ispitana i utvrđeno je da je u skladu s ograničenjima za digitalne uređaje klase B, sukladno FCC pravilima, Dio 15. Ova su ograničenja osmišljena kako bi pružila prihvatljivu zaštitu od štetnih smetnji u stambenim instalacijama. Ova oprema generira, koristi i može zračiti radiofrekventnu energiju te, ako se ne instalira i ne koristi u skladu s uputama, može uzrokovati štetne smetnje radio komunikacijama. Međutim, ne postoji jamstvo da se smetnje neće pojaviti u određenoj instalaciji.

Ako ova oprema uzrokuje štetne smetnje radijskom ili televizijskom prijemom, što se može utvrditi uključivanjem i isključivanjem opreme, korisnika se potiče da pokuša ispraviti smetnje jednom ili više sljedećih mjera:

- Preusmjerite ili premjestite antenu za prijem.
- Povećajte udaljenost između opreme i prijemnika.
- Spojite opremu na utičnicu u strujnom krugu različitom od onog na koji je spojen prijemnik.
- Za pomoć se obratite prodavaču ili iskusnom radio/TV tehničaru.

Ova oprema je u skladu s FCC pravilima, Dio 15. Operacija je podložna u sljedeća dva uvjeta:

1. Ova oprema ne smije prouzročiti štetne smetnje.
2. Ova oprema mora primiti sve primljene smetnje, uključujući smetnje koje mogu uzrokovati neželjeni rad.

Izmjene koje proizvođač nije odobrio mogu poništiti korisnikovo ovlaštenje za rukovanje ovim uređajem. Ova oprema je u skladu s FCC ograničenjima izloženosti RF zračenju koja su navedena za nekontrolirano okruženje. Ova odašiljač ne smije biti smješten ili raditi zajedno s bilo kojom drugom antenom ili odašiljačem.

Informacije o jamstvu

Svi MY ARCADE® proizvodi dolaze s ograničenim jamstvom i bili su podvrgnuti temeljitom nizu testova kako bi se osigurala najviša razina pouzdanosti i kompatibilnosti. Malo je vjerojatno da ćete imati bilo kakav problem, ali ako kvar postane očigledan tijekom korištenja ovog proizvoda, CD Media S.E. jamči izvornom kupcu da ovaj proizvod neće imati nedostataka u materijalu i izradi tijekom razdoblja od 24 mjeseci od datuma vaše originalne kupnje. Ako se na proizvodu kupljenom u Hrvatskoj pojavi kvar pokriven ovim jamstvom, koji je izvorno distribuiran od strane CD Media S.E., potrošač ima pravo na jamstvenu podršku. CD Media S.E. će, po vlastitom nahođenju, bez naknade popraviti ili zamijeniti kupljeni proizvod ili vratiti novac. Ako je potrebna zamjena, a vaš proizvod više nije dostupan, CD Media S.E. može prema vlastitom nahođenju zamijeniti s usporedivim proizvodom. Za MY ARCADE® proizvode kupljene izvan Hrvatske, molimo zatražite dodatne informacije u trgovini u kojoj su kupljeni.

Ovo jamstvo ne pokriva uobičajeno trošenje, zloupotrebu ili pogrešnu upotrebu, modifikacije, neovlaštene promjene ili bilo koji drugi uzrok koji nije povezan s materijalima ili izradom. Ovo se jamstvo ne odnosi na proizvode koji se koriste u industrijske, profesionalne ili komercijalne svrhe.

Servisne informacije

Za servisiranje bilo kojeg neispravnog proizvoda u skladu s politikom jamstva od 24 mjeseci, obratite se korisničkoj podršci kako biste dobili broj autorizacije povrata. CD Media S.E. zadržava pravo zahtijevati povrat neispravnog proizvoda i dokaza o kupnji.

NAPOMENA: CD Media S.E. neće obraditi nikakve neispravne zahtjeve bez broja autorizacije povrata.

Podrška potrošačima

CD MEDIA SL, d.o.o. | Dunajska cesta 106 | 1000 Ljubljana, Slovenija | Tel: 059 010 259

E-pošta za podršku potrošačima office@cdmediasl.si

Spasite drvo, registrirajte se putem interneta

MY ARCADE® donosi ekološki prihvatljivu odluku registracije svih proizvoda putem interneta. Time se štedi ispisivanje fizičkih papirnatih registracijskih kartica. Sve informacije koje su vam potrebne da registrirate svoju nedavnu kupnju MY ARCADE® dostupne su na: www.MyArcadeGaming.com/product-registration.

Izjava o sukladnosti

Primjerak EU Izjave o sukladnosti za ovaj proizvod možete pronaći na ovoj poveznici:

<https://cy.cdmediase.eu/documents/myarcade/doc>

ENGLISH - User Manual

Includes

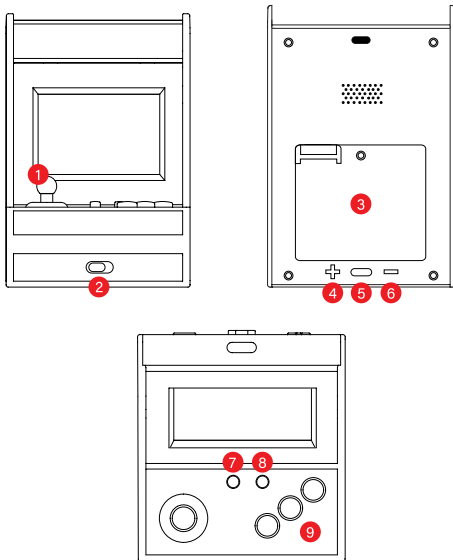
Nano Player Pro and user guide

Materials needed (not included)

4 AAA batteries and mini-screwdriver, or USB-C® cable

Please read and follow this user guide thoroughly before using.

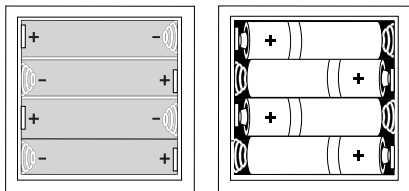
1. Joystick
2. On (Ⓞ)/off (Ⓢ)
3. Battery cover
4. Volume up
5. Power port
6. Volume down
7. HOME button
8. START button
9. Action buttons



Playing on the Nano Player Pro

1. Remove the battery cover located on the back of the console.
2. Insert 4 AAA batteries and replace the battery cover.
3. If you do not want to use batteries, gently insert the USB-C® end of a USB-C® cable (not included) into the power port (5V IN) located on the back of the console. Gently insert the other end of the cable into a powered USB port. When using this option, you do not need to add batteries.
4. Move the on/off switch from (⏻) to (⏻).

How to insert and remove batteries



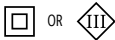
IMPORTANT: Use high quality alkaline batteries for longer playing times.

Battery information

Leakage of battery acid can cause personal injury as well as damage to this product. If battery leakage occurs, thoroughly wash the affected skin and clothes. Keep battery acid away from your eyes and mouth. Leaking batteries may make popping sounds.

- Batteries should be installed and replaced only by an adult.
- Do not mix alkaline, standard (carbon-zinc) or rechargeable batteries.
- Do not mix used and new batteries (replace all batteries at the same time).
- Do not mix different brands of batteries.
- We do not recommend using batteries labeled "Heavy Duty", "General Use", "Zinc Chloride" or "Zinc Carbon".
- Do not leave batteries in the controller for long periods of non-use.
- Remove batteries and store them in a cool, dry place when not in use.
- Remove depleted batteries from the unit.
- Do not put the batteries in backwards. Make sure that the positive (+) and negative (-) ends are facing in the correct direction. Insert the negative end first.
- Do not use damaged, deformed or leaking batteries.
- Do not recharge non-rechargeable batteries.
- Remove rechargeable batteries from the device before charging.
- Dispose batteries only at the government approved recycling facilities in your area.

- Do not short circuit battery terminals.
- Tampering with the product can result in damage to your product, void of the warranty and could cause injuries.
- **Warning:** CHOKING HAZARD small parts. Not suitable for children under 36 months.
- The restriction accompanies the age warning.
- The adapter for use with the device requires: 5V DC, 1A.
- Only use an adapter that meets the device's requirements.
- The adapter is not a toy.
- Adapters used with the device are to be regularly examined for damage to the cord, plug, enclosure and other parts.
- Please keep this user guide for important information.
- The toy shall only be used with a transformer for toys or a power supply for toys.
- Rechargeable batteries should be charged under adult supervision.
- The product should only be connected to equipment bearing either of the following symbols.



FCC information

NOTE: This equipment has been tested and found to comply with the limits for a Class B Digital Device, pursuant to Part 15 of the FCC Rules. These limits are designed to provide reasonable protection against harmful interference in a residential installation. This equipment generates, uses, and can radiate radio frequency energy and, if not installed and used in accordance with the instructions, may cause harmful interference to radio communications. However, there is no guarantee that interference will not occur in a particular installation.

If this equipment does cause harmful interference to radio or television reception, which can be determined by turning the equipment off and on, the user is encouraged to try to correct the interference by one or more of the following measures:

- Reorient or relocate the receiving antenna.
- Increase the separation between the equipment and receiver.
- Connect the equipment to an outlet on a circuit different from that to which the receiver is connected.
- Consult the dealer or an experienced radio/TV technician for help.

This equipment complies with Part 15 of the FCC Rules. Operation is subject to the following two conditions:

1. This equipment may not cause harmful interference.
2. This equipment must accept any interference received, including interference that may cause undesired operation.

Modifications not authorized by the manufacturer may void the user's authority to operate this device. This equipment complies with FCC RF radiation exposure limits set forth for an uncontrolled environment. This transmitter must not be co-located or operating in conjunction with any other antenna or transmitter.

Warranty information

All MY ARCADE® products come with a limited warranty and have been subjected to a thorough series of tests to ensure the highest level of dependability and compatibility. It is unlikely that you will experience any problem, but if a defect should become apparent during the use of this product, CD Media S.E. warrants to the original consumer purchaser that this product will be free from defects in material and workmanship for a period of 24 months from the date of your original purchase.

If a defect covered by this warranty occurs in a product purchased within Bulgaria, Croatia, Romania, Serbia, Slovenia or Turkey, and originally distributed by CD Media S.E., the consumer shall be entitled to warranty support. At its discretion, CD Media S.E. will either repair or replace the defective product at no charge, or refund the original purchase price. If replacement is necessary and the original product is no longer available, CD Media S.E. may substitute it with a comparable product. For MY ARCADE® products purchased outside Bulgaria, Croatia, Romania, Serbia, Slovenia or Turkey, please contact the original point of purchase for further assistance.

This warranty does not cover normal wear and tear, abusive use or misuse, modification, tampering or by any other cause not related to either materials or workmanship. This warranty does not apply to products used for any industrial, professional or commercial purposes.

Service information

For service on any defective product under the 24 month warranty policy, please contact Consumer Support. CD Media S.E. reserves the right to require the return of the defective product and proof of purchase.

NOTE: CD Media S.E. will not process any defective claims without a Ticket/ Return Authorization Number.

Consumer support

CD Media SE (Romania and Bulgaria) | CD MEDIA SL, d.o.o (Croatia, Serbia and Slovenia) | CD MEDIA TURKEY (Turkey)

Tel: +40 371009933, +40 371009966 (Romania and Bulgaria) | Tel: 00386 59 010 259 (Croatia, Serbia and Slovenia) | Tel: (216)468 88 23 (Turkey)

E-mail: office@cdmediase.eu (Romania and Bulgaria) | office@cdmediasl.si (Croatia, Serbia and Slovenia) | info@cdmedia.com.tr (Turkey)

Save a tree, register online

MY ARCADE® is making the eco-friendly choice to have all products registered online. This saves the printing of physical paper registration cards. All the information you need to register your recent MY ARCADE® purchase is available at www.MyArcadeGaming.com/product-registration

Declaration of Conformity

A copy of the EU Declaration of Conformity for this product can be found at this link: <https://cy.cdmediase.eu/documents/myarcade/doc>

ROMÂNĂ - Manualul utilizatorului

Include

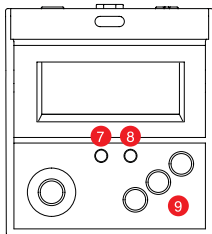
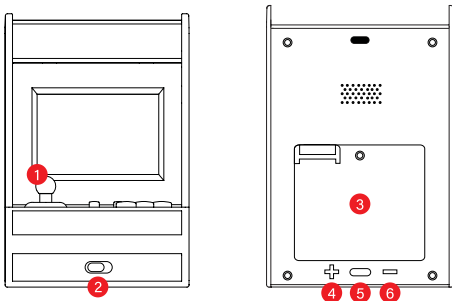
Nano Player Pro și ghidul utilizatorului

Materiale necesare (nu sunt incluse):

4 baterii AAA și o mini-șurubelniță sau cablu USB-C®

Vă rugăm să citiți și să urmați cu atenție acest ghid de utilizare înainte de utilizare.

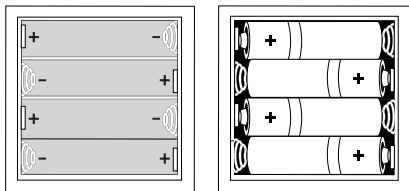
1. Joystick
2. Activat (⏻)/dezactivat (⏹)
3. Capacul bateriei
4. Mărire volum
5. Port de alimentare
6. Micșorare volum
7. Butonul HOME (ACASĂ)
8. Butonul START (ÎNCEPE)
9. Butoane de acțiune



Redarea pe Nano Player Pro

1. Scoateți capacul bateriei situat pe spatele consolei.
2. Introduceți 4 baterii AAA și puneți la loc capacul bateriilor.
3. Dacă nu doriți să folosiți baterii, introduceți cu grijă capătul USB-C® al unui cablu USB-C® (neinclus) în portul de alimentare (5V IN) situat pe spatele consolei. Introduceți ușor celălalt capăt al cablului într-un port USB alimentat. Când utilizați această opțiune, nu este nevoie să adăugați baterii.
4. Mișcați comutatorul pornit/oprit de la (ⓐ) la (ⓑ).

Cum se introduc bateriile



IMPORTANT: Folosiți baterii alcaline de înaltă calitate pentru o autonomie mai lungă.

Informații despre baterii

Scurgerea acidului din baterie poate provoca vătămări corporale, precum și deteriorarea acestui produs. Dacă se produce o scurgere a bateriei, spălați bine pielea și hainele afectate. Nu lăsați acidul din baterie să intre în contact cu ochii sau gura. Bateriile care curg pot scoate sunete de pocnituri.

- Bateriile trebuie instalate și înlocuite numai de către un adult.
- Nu amestecați baterii alcaline, standard (carbon-zinc) sau reîncărcabile.
- Nu amestecați bateriile uzate cu cele noi (înlocuiți toate bateriile în același timp).
- Nu amestecați baterii de mărci diferite.
- Nu recomandăm utilizarea bateriilor etichetate „Heavy Duty”, „General Use”, „Zinc Chloride” sau „Zinc Carbon”.
- Nu lăsați bateriile în produs pentru perioade lungi de neutilizare.
- Scoateți bateriile și depozitați-le într-un loc răcoros și uscat atunci când nu le utilizați.
- Scoateți bateriile descărcate din unitate.
- Nu introduceți bateriile invers. Asigurați-vă că bornele pozitive (+) și negative (-) sunt orientate în direcția corectă. Introduceți mai întâi capetele negative.
- Nu utilizați baterii deteriorate, deformate sau care prezintă scurgeri.
- Nu reîncărcați baterii nereîncărcabile.
- Scoateți bateriile reîncărcabile din dispozitiv înainte de încărcare.
- Aruncați bateriile doar la centrele de reciclare aprobate de guvern din zona dumneavoastră.

- Nu scurtcircuitați bornele bateriei.
- Manipularea produsului poate duce la deteriorarea produsului, anularea garanției și ar putea provoca vătămări corporale.
- **Avertizare:** PERICOL DE SUFOCARE cu piese mici. Nu este potrivit pentru copii sub 36 de luni.
- Restricția însoțește avertismentul privind vârsta.
- Adaptorul pentru utilizarea cu dispozitivul necesită: 5 V CC 1 A.
- Folosiți doar un adaptor care îndeplinește cerințele dispozitivului.
- Adaptorul nu este o jucărie.
- Adaptoarele utilizate cu dispozitivul trebuie verificate periodic pentru a depista eventualele deteriorări ale cablului, ștecherului, carcasei și altor componente.
- Vă rugăm să păstrați ghidul de utilizare pentru informații importante.
- Jucăria trebuie utilizată numai cu un transformator pentru jucării sau cu o sursă de alimentare pentru jucării.
- Bateriile reincărcabile trebuie încărcate sub supravegherea unui adult.
- Produsul trebuie conectat numai la echipamente care poartă oricare dintre următoarele simboluri.



Informații FCC

Acest echipament a fost testat și s-a constatat că respectă limitele pentru un dispozitiv digital din clasa B, în conformitate cu Partea 15 a Regulamentului FCC. Aceste limite sunt concepute pentru a oferi o protecție rezonabilă împotriva interferențelor dăunătoare într-o instalație rezidențială. Acest echipament generează, utilizează și poate radia energie de frecvență radio și, dacă nu este instalat și utilizat în conformitate cu instrucțiunile, poate cauza interferențe dăunătoare comunicațiilor radio. Cu toate acestea, nu există nicio garanție că nu vor apărea interferențe într-o anumită instalație. Dacă acest echipament provoacă interferențe dăunătoare recepției radio sau TV, care pot fi determinate prin oprirea și pornirea echipamentului, utilizatorul este încurajat să încerce să corecteze interferența prin una sau mai multe dintre următoarele măsuri:

- Reorientați sau mutați antena de recepție.
- Măriți distanța dintre echipament și receptor.
- Conectați echipamentul la o priză de pe un circuit diferit de cel la care este conectat receptorul.
- Consultați distribuitorul sau un tehnician radio/TV cu experiență pentru asistență.

Acest echipament respectă Partea 15 din Regulamentul FCC. Operarea este supusă următoarelor două condiții:

1. Este posibil ca acest echipament să nu cauzeze interferențe dăunătoare.
2. Acest echipament trebuie să accepte orice interferență primită, inclusiv interferențe care pot cauza o funcționare nedorită.

Modificările neautorizate de producător pot anula autoritatea utilizatorului de a utiliza acest dispozitiv. Acest echipament respectă limitele de expunere la radiații RF ale FCC stabilite pentru un mediu necontrolat. Acest emițător nu trebuie amplasat împreună cu sau funcționat împreună cu nicio altă antenă sau emițător.

Informații despre garanție

Toate produsele MY ARCADE® beneficiază de o garanție limitată și au fost supuse unei serii amănunțite de teste pentru a asigura cel mai înalt nivel de fiabilitate și compatibilitate. Este puțin probabil să întâmpinați vre-o problemă, dar dacă apare un defect în timpul utilizării acestui produs, CD Media S.E. garantează cumpărătorului inițial că acest produs nu va avea defecte de material și de fabricație timp de 24 luni de la data achiziției inițiale.

Dacă apare un defect acoperit de această garanție la un produs achiziționat în România, și distribuit inițial de CD Media S.E., consumatorul va avea dreptul la garanție. CD Media S.E., la alegerea sa, va repara sau înlocui produsul achiziționat gratuit sau va rambursa prețul inițial de achiziție. Dacă este necesară o înlocuire și produsul dumneavoastră nu mai este disponibil, acesta poate fi înlocuit cu un produs comparabil, la discreția exclusivă a CD Media S.E.. Pentru produsele MY ARCADE® achiziționate în afara României, vă rugăm să solicitați informații suplimentare de la magazinul de unde le-ați achiziționat.

Această garanție nu acoperă uzura normală, utilizarea abuzivă sau necorespunzătoare, modificarea, manipularea sau orice altă cauză care nu are legătură cu materialele sau manopera. Această garanție nu se aplică produselor utilizate în scopuri industriale, profesionale sau comerciale.

Informații despre service

Pentru service pentru orice produs defect în cadrul politicii de garanție de 24 luni, vă rugăm să contactați Asistența pentru clienți pentru a obține un Număr de Autorizare a Returnării. CD Media S.E. își rezervă dreptul de a solicita returnarea produsului defect și dovada achiziției.

NOTĂ: CD Media S.E. nu va procesa nicio reclamație privind produsele defecte fără un număr de autorizare a returnării.

Asistența clienților

CD Media SE | Str. Turturelelor, nr. 62, camera 1 & 2, cod postal 030882, Sector 3, Bucuresti-Romania

Tel: +40 371009933 | E-mail office@cdmediase.eu

Salvează un copac, înregistrează-te online

MY ARCADE® face alegerea ecologică de a înregistra online toate produsele. Acest lucru economisește imprimarea cardurilor de înregistrare pe hârtie. Toate informațiile de care aveți nevoie pentru a vă înregistra achiziția recentă MY ARCADE® sunt disponibile la: www.MyArcadeGaming.com/product-registration.

Declarație de conformitate

O copie a Declarației de Conformitate UE pentru acest produs poate fi găsită la acest link:

<https://ro.cdmediase.eu/documents/myarcade/doc>

СРПСКИ - Корисничко упутство

Садржи

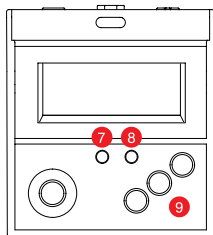
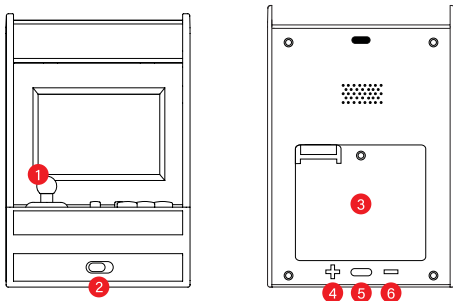
Nano Player Pro и кориснички водич

Потребни материјали (нису укључени):

4 AAA батерије и мини-одвијач, или USB-C® кабл

Пажљиво прочитајте и пратите овај кориснички водич пре употребе.

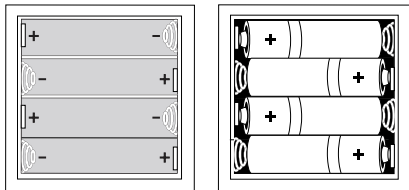
1. Џојстик
2. Оп (Укључено) (Ⓞ)/
off (искључено) (Ⓢ)
3. Поклопац батерије
4. Појачање звука
5. Прикључак за напајање
6. Утишавање звука
7. Дугме HOME (ПОЧЕТНА СТРАНИЦА)
8. Дугме START
9. Дугмад за акције



Играње на Nano Player Pro-y

1. Уклоните поклопац батерије који се налази на задњој страни конзоле.
2. Уметните 4 AAA батерије и вратите поклопац батерија.
3. Ако не желите да користите батерије, пажљиво уметните USB-C® крај USB-C® кабла (није приложен) у прикључак за напајање (5V IN (УЛАЗНИ)) који се налази на задњој страни конзоле. Пажљиво уметните други крај кабла у напајани USB прикључак. Када користите ову опцију, не морате додавати батерије.
4. Померите прекидач on/off (укључено/искључено) из (ⓐ) у (ⓑ).

Како уметнути батерије



ВАЖНО: За дуже играње користите висококвалитетне алкалне батерије.

Информације о батерији

Цурење киселине из батерије може проузроковати повреде корисника, као и оштећење овог производа. Уколико дође до цурења батерије, темељно оперите захваћено подручје коже и одећу. Држите киселину из батерије даље од очију и уста. Цурење батерија може произвести пуктаве звуке.

- Батерије треба да инсталира и мења само одрасла особа.
- Не мешајте алкалне, стандардне (угљеник-цинкове) или пуњиве батерије.
- Не мешајте коришћене и нове батерије (замените све батерије истовремено).
- Не мешајте батерије различитих марки.
- Не препоручујемо употребу батерија са ознакама „Heavy Duty“, „General Use“, „Zinc Chloride“ или „Zinc Carbon“.
- Не остављајте батерије у производу ако га не користите дуже време.
- Извадите батерије и чувајте их на хладном и сувом месту када их не користите.
- Извадите истрошене батерије из уређаја.
- Не стављајте батерије наопако. Уверите се да су позитивни (+) и негативни (-) крајеве окренути у исправном смеру.
Прво уметните негативне крајеве.
- Не користите оштећене, деформисане или батерије које цуре.
- Не пуните батерије које се не могу пунити.

- Извадите пуњиве батерије из уређаја пре пуњења.
- Батерије одлажите само у постројења за рециклажу која је одобрила влада у вашем подручју.
- Немојте кратко спајати половине батерије.
- Неовлашћене интервенције на производу могу довести до оштећења вашег производа, поништења гаранције и могу проузроковати повреде.
- **Упозорење:** ОПАСНОСТ ОД ГУШЕЊА малим деловима. Није погодно за децу млађу од 36 месеци.
- Ограничење прати упозорење о старости.
- Адаптер за употребу са уређајем захтева: 5V DC 1A.
- Користите само адаптер који испуњава захтеве уређаја.
- Адаптер није играчка.
- Адаптери који се користе са уређајем морају се редовно прегледати на оштећења кабла, утикача, кућишта и других делова.
- Сачувајте кориснички водич због важних информација.
- Играчка се сме користити само са трансформатором за играчке или напајањем за играчке.
- Пуњиве батерије треба пунити под надзором одрасле особе.
- Производ треба повезати само са опремом која носи било који од следећих симбола.



ИЛИ



Информације Савезне комисије за комуникације (СКК)

Ова опрема је тестирана и утврђено је да испуњава ограничења за дигиталне уређаје класе Б, у складу са Делом 15 правила СКК. Ова ограничења су осмишљена да обезбеде разумну заштиту од штетних сметњи у стамбеним инсталацијама. Ова опрема генерише, користи и може да зрачи радиофреквентну енергију и, ако се не инсталира и не користи у складу са упутствима, може изазвати штетне сметње радио-комуникацијама. Међутим, не постоји гаранција да се сметње неће појавити у одређеној инсталацији.

Ако ова опрема изазива штетне сметње радио или телевизијском пријему, што се може утврдити искључивањем и укључивањем опреме, кориснику се препоручује да покуша да отклони сметње помоћу једне или више од следећих мера:

- Окрените или преместите пријемну антену.
- Повећајте растојање између опреме и пријемника.
- Повежите опрему на утичницу на струјном колу које се разликује од оног на које је повезан пријемник.
- За помоћ се обратите продавцу или искусном радио/ТВ техничару.

Ова опрема је у складу са Делом 15 правила СКК. Рад уређаја је подложен следећим двама условима:

1. Ова опрема не може да изазове штетне сметње.
2. Ова опрема мора да прихвати све примљене сметње, укључујући сметње које могу проузроковати нежељени рад.

Модификације које није одобрио произвођач могу поништити корисничко овлашћење за коришћење овог уређаја. Ова опрема је у складу с ограничењима СКК о изложености РФ зрачењу утврђеним за неконтролисано окружење. Овај предајник не сме бити постављен на истој локацији или радиати заједно с било којом другом антеном или предајником.

Информације о гаранцији

Сви производи MY ARCADE® долазе са ограниченом гаранцијом и подвргнути су темељној серији тестова како би се осигурао највиши ниво поузданости и компатибилности. Мало је вероватно да ћете имати било каквих проблема, али ако се квар појави током употребе овог производа, CD Media S.E. гарантује првобитном купцу да ће овај производ бити без недостатака у материјалу и изради у периоду од 24 месеца од датума ваше првобитне куповине.

Уколико се на производу купљеном у Србији појави квар који је покривен овом гаранцијом, а дистрибутер је CD Media S.E., корисник ће имати право на подршку. CD Media S.E. ће, по сопственом избору, поправити или заменити купљени производ без накнаде или вратити новац у износу оригиналне цене куповине. Ако је замена неопходна, а ваш производ више није доступан, упоредиви производ може бити замењен по сопственом нахођењу компаније CD Media S.E.. За производе MY ARCADE® купљене ван Србије, обратите се продавници у којој су купљени за додатне информације.

Ова гаранција не покрива нормално хабање, злоупотребу или погрешну употребу, модификовање, неовлашћено мењање или било који други узрок који није повезан с материјалима или израдом. Ова гаранција се не односи на производе који се користе у било које индустријске, професионалне или комерцијалне сврхе.

Информације о сервисирању

За сервисирање било ког неисправног производа у оквиру политике гаранције од 24 месеца, обратите се Служби за корисничку подршку да бисте добили број овлашћења за враћање. CD Media S.E. задржава право да захтева враћање неисправног производа и доказ о куповини.

НАПОМЕНА: CD Media S.E. неће обрађивати рекламације за неисправне производе без броја овлашћења за враћање.

Корисничка подршка

CD MEDIA SL, d.o.o. | Dunajska cesta 106 | 1000 Ljubljana, Slovenija

Tel: 059 010 259 | Е-пошта за корисничку подршку office@cdmediasl.si

Сачувајте дрво, региструјте се онлајн

MY ARCADE® доноси еколошки прихватљиву одлуку да све производе региструје онлајн. Тиме се избегава штампање физичких папирних регистрационих картица. Све информације које су вам потребне за регистрацију вашег недавно купљеног MY ARCADE® производа доступне су на: www.MyArcadeGaming.com/product-registration

Декларација о услагашености

Копију ЕУ декларације о услагашености за овај производ можете пронаћи на овом линку:

<https://cy.cdmediase.eu/documents/myarcade/doc>

SLOVENŠČINA - Uporabniški priročnik

Vključuje

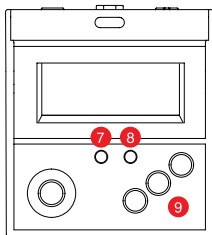
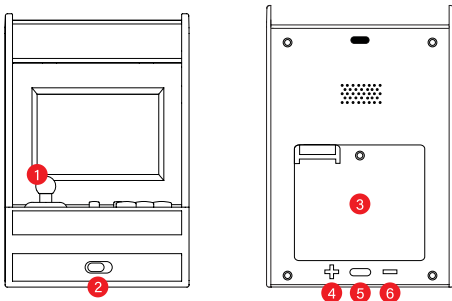
Nano Player Pro in uporabniški priročnik

Potrebni materiali (niso vključeni):

4 baterije AAA in mini izvijač ali polnilni kabel USB-C®

Pred uporabo natančno preberite in upoštevajte ta navodila za uporabo.

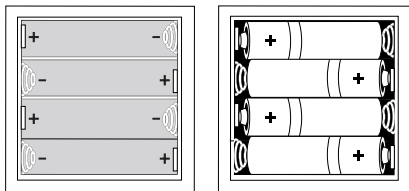
1. Krmilna palica
2. Vkllop (Ⓞ)/izklop (Ⓢ)
3. Pokrov predela za baterijo
4. Povišanje glasnosti
5. Vrata za napajanje
6. Znižanje glasnosti
7. Gumb HOME (DOMOV)
8. Gumb START (začni)
9. Akcijski gumbi



Igrajte na Nano Player Pro

1. Odstranite pokrov baterije na zadnji strani konzole.
2. Vstavite 4 baterije AAA in zamenjajte pokrov baterij.
3. Če ne želite uporabljati baterij, nežno vstavite konec kabla USB-C® (ni priložen) v vrata za napajanje (5V IN) na zadnji strani konzole. Drugi konec kabla previdno vstavite v napajana vrata USB. Pri uporabi te možnosti vam ni treba dodajati baterij.
4. Prestavite stikalo vklop/izklop z (⏻) na (⏻).

Kako vstaviti baterije



POMEMBNO: Uporabite visokokakovostne alkalne baterije za daljši čas predvajanja.

Informacije o baterijah

Iztekanje akumulatorske kisline lahko povzroči telesne poškodbe in škodo na tem izdelku. Če pride do iztekanja baterije, temeljito operite prizadeto kožo in oblačila. Akumulatorske kisline ne približujte očem in ustom. Pri puščanju baterij lahko pride do pokanja.

- Baterije sme namestiti in zamenjati le odrasla oseba.
- Ne mešajte alkalnih, standardnih (ogljikovo-cinkovih) in polnilnih baterij.
- Ne mešajte rabljenih in novih baterij (vse baterije zamenjajte hkrati).
- Ne mešajte baterij različnih blagovnih znamk.
- Ne priporočamo uporabe baterij z oznako »Heavy Duty«, »General Use«, »Zinc Chloride« ali »Zinc Carbon«.
- Ne puščajte baterij v izdelku dlje časa brez uporabe.
- Če baterij ne uporabljate, jih odstranite in shranite na hladnem in suhem mestu.
- Iz enote odstranite izpraznjene baterije.
- Baterij ne vstavljajte nazaj. Prepričajte se, da sta pozitivni (+) in negativni (-) konec obrnjena v pravo smer. Najprej vstavite negativna konca.
- Ne uporabljajte poškodovanih, deformiranih ali puščajočih baterij.
- Ne polnite baterij, ki jih ni mogoče ponovno napolniti.
- Pred polnjenjem odstranite akumulatorske baterije iz naprave.
- Baterije odlagajte samo v vladnih obratih za recikliranje, ki jih je odobrila vlada na vašem območju.
- Ne stikajte sponk akumulatorja na kratko.

- Poseganje v izdelek lahko povzroči poškodbe izdelka, izgubo garancije in lahko povzroči poškodbe.
- Opozorilo: NEVARNOST ZADUŠITVE za majhnimi deli. Ni primerno za otroke, mlajše od 36 mesecev.
- Omejitev spremlja opozorilo o starosti.
- Adapter za uporabo z napravo zahteva: 5V DC 1A.
- Uporabite samo adapter, ki ustreza zahtevam naprave.
- Adapter ni igrača.
- Adapterje, ki se uporabljajo z napravo, je treba redno pregledovati glede poškodb kabla, vtiča, ohišja in drugih delov.
- Za pomembne informacije shranite uporabniški priročnik.
- Igrača se lahko uporablja samo s transformatorjem za igrače ali napajalnikom za igrače.
- Akumulatorske baterije je treba polniti pod nadzorom odrasle osebe.
- Izdelek lahko priključite le na opremo, ki ima enega od naslednjih simbolov.



Informacije FCC

Ta oprema je bila preizkušena in ustreza omejitvam za digitalno napravo razreda B v skladu s 15. delom pravil FCC. Te omejitve so oblikovane tako, da zagotavljajo razumno zaščito pred škodljivimi motnjami v stanovanjski namestitvi. Ta oprema ustvarja, uporablja in lahko oddaja radiofrekvenčno energijo in, če ni nameščena in se ne uporablja v skladu z navodili, lahko povzroči škodljive motnje v radijskih komunikacijah. Vendar pa ni nobenega zagotovila, da v določeni namestitvi ne bo prišlo do motenj.

Če ta oprema povzroča škodljive motnje radijskega ali televizijskega sprejema, kar je mogoče ugotoviti z izklopom in vklopom opreme, naj uporabnik poskuša odpraviti motnje z enim ali več naslednjimi ukrepi:

- Preusmerite ali prestavite sprejemno anteno.
- Povečajte razdaljo med opremo in sprejemnikom.
- Opremo priključite na vtičnico v drugem tokokrogu od tistega, na katerega je priključen sprejemnik.
- Za pomoč se obrnite na prodajalca ali izkušene radijskega/televizijskega tehnikarja.

Ta oprema je skladna s 15. delom pravil FCC. Za delovanje veljata naslednja dva pogoja:

1. Ta oprema ne sme povzročati škodljivih motenj.
2. Ta oprema mora sprejeti vse prejete motnje, vključno z motnjami, ki lahko povzročijo neželeno delovanje.

Spremembe, ki jih proizvajalec ni odobril, lahko razveljavijo uporabnikova pooblastila za uporabo te naprave. Ta oprema je skladna z mejnimi vrednostmi izpostavljenosti radijskemu sevanju FCC, določenimi za nenadzorovano okolje. Ta oddajnik ne sme biti nameščen ali delovati skupaj s katero koli drugo anteno ali oddajnikom.

Informacije o garanciji

Označba modela se nahaja na dnu zadnje strani tega priročnika.

GARANCIJSKI LIST

Garant jamči za brezhibno delovanje v garancijskem roku, ki začne teči z dobavo blaga kupcu. Garancijsko obdobje traja 24 mesecev od datuma dobave. Garancija velja na geografskem območju Republike Slovenije.

PRAVICE POTROŠNIKA

Če blago, za katero je izdana obvezna garancija, ne izpolnjuje specifikacij ali nima lastnosti, navedenih v garancijskem listu ali oglaševalskem sporočilu, lahko potrošnik najprej zahteva odpravo napak. Če napake niso odpravljene v skupno 30 dneh od dneva, ko je proizvajalec ali pooblaščen servis od potrošnika prejel zahtevo za odpravo napak, mora proizvajalec potrošniku brezplačno zamenjati blago z enakim, novim in brezhibnim blagom. Rok iz prejšnjega odstavka se lahko podaljša na najkrajši čas, ki je potreben za dokončanje popravila ali zamenjave, vendar za največ 15 dni. Pri določiti podaljšane roka se upoštevajo narava in kompleksnost blaga, narava in resnost neskladnosti ter napor, ki je potreben za dokončanje popravila ali zamenjave. O številu dni za podaljšanje roka in razlogih za njegovo podaljšanje proizvajalec obvesti potrošnika pred potekom roka 30 dni. Če proizvajalec v roku 30 oz. 45 dni v primeru podaljšanja roka ne popravi ali ne zamenja blaga z novim, lahko potrošnik zahteva vračilo celotne kupnine od proizvajalca ali zahteva sorazmerno znižanje kupnine. Če potrošnik zahteva sorazmerno znižanje kupnine, je znižanje kupnine sorazmerno zmanjšanju vrednosti blaga, ki ga je potrošnik prejel, v primerjavi z vrednostjo, ki bi jo imelo blago, če bi bilo skladno. Ne glede na zgoraj navedeno lahko potrošnik zahteva vračilo plačanega zneska od proizvajalca, če se neskladnost pojavi v manj kot 30 dneh od dobave blaga. Za zamenjano blago ali zamenjan bistveni del blaga z novim proizvajalec izda nov garancijski list. Proizvajalec oziroma pooblaščen servis lahko potrošniku za čas popravila blaga, za katero je bila izdana obvezna garancija, zagotovi brezplačno uporabo podobnega blaga. Če proizvajalec potrošniku ne zagotovi nadomestnega blaga v začasno uporabo, ima potrošnik pravico uveljavljati škodo, ki jo je utrpel, ker blaga ni mogel uporabljati od trenutka, ko je zahteval popravilo ali zamenjavo, do njune izvršitve. Stroške za material, nadomestne dele, delo, prenos in prevoz izdelkov, ki nastanejo pri odpravljanju okvar oziroma nadomestitvi blaga z novim, plača proizvajalec.

POSTOPEK ZA UVELJAVLJANJE GARANCIJE

Popravilo izdelka mora opraviti pooblaščen servisni center. Potrošnik obvesti garanta pisno po pošti, po e-pošti ali osebno pri pooblaščenem servisu s predložitvijo dokazil (računa) o javnosti garancije in nemudoma omogoči pregled reklamiranega blaga. Več informacij o postopku uveljavljanja garancije lahko prejmete tudi na spodnji telefonski številki.

Rok za rešitev reklamacije je 30 dni z možnostjo podaljšanja za največ 15 dni. V primeru, da servisni oddelek reklamiranega izdelka ne popravi tem času, je prodajalec izdelek dolžan zamenjati. Garant zagotavlja vzdrževanje in nadomestne dele proti plačilu do tri leta po izteku obvezne garancije.

OPOZORILO: Kupec ima zakonsko pravico, da zoper prodajalca v primeru neskladnosti blaga brezplačno uveljavlja jamčevalne zahtevke. Garancija ne izključuje pravic potrošnika, ki izhajajo iz obveznega jamstva za skladnost blaga.

OMEJITEV ODGOVORNOSTI: Proizvajalec ne odgovarja in ne prevzema odgovornosti za kakršnokoli škodo, povzročeno z neprimerno, neodgovorno ali nepravilno uporabo te naprave ali za škodo, ki je nastala zaradi porabe izdelka za druge namene, ki jih proizvajalec ne priporoča. Prav tako ne odgovarja za škodo, povzročeno s krajo, izgubo ali namerno škodo.

Izjava o skladnosti

Kopijo izjave EU o skladnosti za ta izdelek najdete na tej povezavi:

<https://si.cdmediase.eu/documents/myarcade/doc>

POOBLAŠČENI UVOZNIK, SERVISER IN GARANT ZA SLOVENIJO:

CD MEDIA SL, d.o.o. | Dunajska cesta 106 | 1000 Ljubljana, Slovenija | Tel: 059 010 259 | E-pošta: info@cdmediasl.si

TÜRKÇE - Kullanıcı Kılavuzu ve Garanti Belgesi

İçindekiler

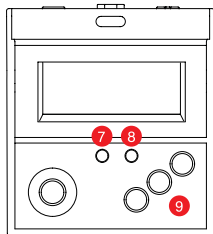
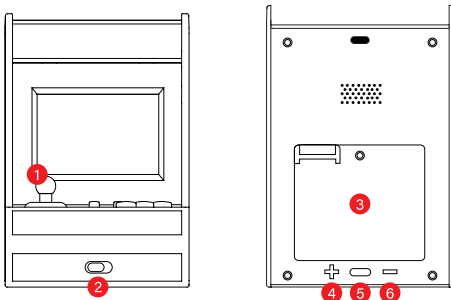
Nano Player Pro ve kullanım kılavuzu.

Gerekli malzemeler (dahil değildir):

4 adet AAA pil ve mini tornavida veya USB-C® kablosu.

Lütfen kullanmadan önce bu kullanım kılavuzunu dikkatlice okuyun ve uygulayın.

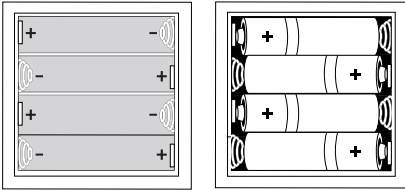
1. Joystick
2. Açma (C)/kapama (S)
3. Pil kapağı
4. Sesi arttırma
5. Güç girişi
6. Sesi azaltma
7. HOME (ANA EKРАН) düğmesi
8. START düğmesi
9. Aksiyon düğmeleri



Nano Player Pro'da Oynatma

1. Konsolun arkasındaki pil kapakını çıkarın.
2. 4 adet AAA pili yerleştirin ve pil kapakını yerine takın
3. Pili kullanmak istemiyorsanız, bir USB-C® kablosunun (kutuya dahil değildir) USB-C® ucunu konsolun arkasında bulunan güç girişine (5V GİRİŞİ) yavaşça takın. Kablonun diğer ucunu yavaşça USB girişine takın. Bu seçeneği kullanırken pil takmanıza gerek yoktur.
4. Güç düğmesini (b) konumundan (s) konumuna getirin.

Pilleri yerleştirme



ÖNEMLİ: Daha uzun çalma süreleri için yüksek kaliteli alkalın piller kullanın.

Pil bilgileri

Pil asidinin sızması kişisel yaralanmaya ve bu ürünün hasar görmesine neden olabilir. Pil sızıntısı meydana gelirse etkilenen cildi ve giysileri iyice yıkayın. Pil asidini gözlerinizden ve ağzınızdan uzak tutun. Sızdıran piller patlama seslerine neden olabilir.

- Pillerin takılması ve değiştirilmesi yalnızca bir yetişkin tarafından yapılmalıdır.
- Alkalın, standart (karbon-çinko) veya şarj edilebilir pilleri birlikte kullanmayın.
- Kullanılmış ve yeni pilleri karıştırmayın (tüm pilleri aynı anda değiştirin).
- Farklı markalı pilleri karıştırmayın.
- "Ağır Hizmet", "Genel Kullanım", "Çinko Klorür" veya "Çinko Karbon" etiketli pillerin kullanılmasını tavsiye etmiyoruz.
- Uzun süre kullanmayacağınız zaman pilleri ürün içerisinde bırakmayın."
- Şarj etmeden önce şarj edilebilir pilleri cihazdan çıkarın.
- Bitmiş pilleri ünitede çıkarın.
- Pilleri ters takmayın. Pozitif (+) ve negatif (-) uçların doğru yönlere baktığından emin olun. Önce negatif uçları geçirin.
- Hasarlı, deforme olmuş veya sızdıran pilleri kullanmayın.
- Şarj edilebilir olmayan pilleri şarj etmeyin.
- Şarj etmeden önce şarj edilebilir pilleri cihazdan çıkarın."
- Pilleri yalnızca bulunduğunuz bölgedeki hükümet tarafından onaylanmış geri dönüşüm tesislerinde bertaraf edin.
- Pil kutuplarına kısa devre yaptırmayın.
- Ürünüze müdahale edilmesi, ürününüzün hasar görmesine, garantinin geçersiz kalmasına ve yaralanmalara yol açabilir.

- **Uyarı:** BOĞULMA TEHLİKESİ - küçük parçalar içerir. 36 aydan küçük çocuklar için uygun değildir.
- Kısıtlama, yaş uyarısının beraberinde belirtilir.
- Cihazla kullanılacak adaptör için şunlar gereklidir: 5V DC, 1A.
- Yalnızca cihazın gereksinimlerini karşılayan bir adaptör kullanın.
- Bu adaptör bir oyuncak değildir.
- Cihazla birlikte kullanılan adaptörlerin kablo, fiş, muhafaza ve diğer parçalarında hasar olup olmadığı düzenli olarak kontrol edilmelidir.
- Önemli bilgiler için lütfen kullanım kılavuzunu saklayın.
- Oyuncak yalnızca oyuncaklar için kullanılan bir transformator veya oyuncaklar için kullanılan bir güç kaynağı ile kullanılmalıdır.
- Şarj edilebilir piller yetiştikçe gözetiminde şarj edilmelidir.
- Ürün yalnızca aşağıdaki sembollerden birini taşıyan ekipmana bağlanmalıdır.



FCC bilgileri

Bu ekipman test edilmiş ve FCC Kuralları'nın 15. Bölümü uyarınca B sınıfı dijital cihazlar için geçerli sınırlara uyduğu tespit edilmiştir. Bu sınırlar, meskenlerde kullanımda zararlı parazitlenmeye karşı makul koruma sağlamak üzere belirlenmiştir. Bu ekipman radyo frekans enerjisi üretir, kullanır ve yayabilir ve talimatlarla uygun şekilde kurulmadığında ya da kullanılmadığında radyo iletişimine engel teşkil edecek zararlı parazitlenmeye yol açabilir. Ancak belirli bir kurulumda parazitlenme olmayacağına garantisi yoktur.

Ekipmanın kapatılarak açılmasıyla anlaşılacak şekilde, radyo ya da televizyon sinyali alımında zararlı parazitlenmeye yol açması durumunda, kullanıcının aşağıda sıralanan önlemlerden bir ya da birkaçını kullanarak parazitlenmeyi önlemesi tavsiye edilir:

- Alıcı antenin yönünü ya da yerini değiştirin.
- Ekipman ile alıcı arasındaki mesafeyi artırın.
- Ekipmanı, alıcının bağlı olduğu devre dışındaki başka bir devrenin prizine bağlayın.
- Yardım için satıcı veya deneyimli bir radyo/televizyon teknisyeni ile iletişime geçin.

Yardım için satıcı veya deneyimli bir radyo/televizyon teknisyeni ile iletişime geçin.

1. Bu ekipman zararlı parazitlenmeye yol açamaz.

2. Bu ekipman istenmeyen çalışma şekillerine yol açabilecek parazitlenme dahil, alınan tüm parazitlenmeyi kabul etmemelidir.

Üretici tarafından izin verilmeyen değişiklikler kullanıcının bu cihazı kullanma yetkisini geçersiz kılabilir. Bu ekipman, kontrolsüz ortamlar için belirlenen FCC RF radyasyon maruziyet sınırlarına uygundur. Bu verici, başka bir anten veya verici ile birlikte konumlandırılmamalı veya birlikte çalıştırılmamalıdır.

GARANTİ BELGESİ

28.11.2013 tarih ve 6502 sayılı Tüketicinin Korunması Hakkında Kanun ve Gümrük ve Ticaret Bakanlığı'nın 13/6/2014 tarih ve 29029 sayılı resmi gazete de yayımlanan yönetmelikler kapsamında hazırlanmıştır.

1. Garanti süresi, malın teslim tarihinden itibaren başlar ve iki (2) yıldır.
2. Malın bütün parçaları dahil olmak üzere tamamı firmamızın garantisine kapsamındadır.
3. Malın ayıplı olduğunun anlaşılması durumunda tüketici, 6502 sayılı Tüketicinin Korunması Hakkında Kanunun 11 inci maddesinde yer alan; sözleşmeden dönme; satış bedelinden indirim isteme; ücretsiz onarılmasını isteme; satılanı ayıpsız bir misli ile değiştirilmesini isteme; haklarından birini kullanabilir.
4. Malın garanti süresi içerisinde arızalanması durumunda, tamirde geçen süre garanti süresine eklenir. Malın tamir süresi 20 iş gününü geçemez. Bu süre, mala ilişkin arızanın servis istasyonuna, servis istasyonunun olmaması durumunda, malın satıcısı, bayii, acentası, temsilciliği, ithalatçısı veya imalatçısı-üreticisinden birine bildirim tarihinden itibaren başlar. Tüketicinin arıza bildirimini; telefon, faks, e-posta, iadeli taahhütlü mektup veya benzeri bir yolla yapması mümkündür. Ancak, uyusmazlık halinde ispat yükümlülüğü tüketiciye aittir. Malın arızasının 10 iş günü içerisinde giderilmemesi halinde, imalatçı-üretici veya ithalatçı; malın tamiri tamamlanuncaya kadar, benzer özelliklere sahip başka bir malı tüketicinin kullanımına tahsis etmek zorundadır.
5. Malın garanti süresi içerisinde gerek malzeme ve işçilik, gerekse montaj hatalarından dolayı arızalanması halinde, işçilik masrafı, değiştirilen parça bedeli ya da başka herhangi bir ad altında hiçbir ücret talep etmeksizin tamiri yapılacaktır.
6. Tüketicinin onarım hakkını kullanmasına rağmen malın;
 - Tüketicie teslim edildiği tarihten itibaren, belirlenen garanti süresi içinde kalmak kaydıyla, bir yıl içerisinde; en az dört defa veya imalatçı-üretici/veya ithalatçı tarafından belirlenen garanti süresi içerisinde altıdan fazla arızalanmasının yanı sıra, bu arızaların maldan yararlanamamayı sürekli kılması,
 - Tamiri için gereken azami süresinin aşılması ,
 - Firmanın servis istasyonunun, servis istasyonunun mevcut olmaması halinde sırayla satıcısı, bayii, acentesi temsilciliği ithalatçısı veya imalatçı-üreticisinden birisinin düzenleyeceği raporla arızanın tamiirini mümkün bulunmadığını belirlenmesi, durumlarında tüketici malın ücretsiz değiştirilmesini, bedel iadesi veya ayıp oranında bedel indirimi talep edebilir.
7. Malın kullanma kılavuzunda yer alan hususlara aykırı kullanılmasından kaynaklanan arızalar garanti kapsamı dışındadır.
8. Garanti Belgesi ile ilgili olarak çıkabilecek sorunlar için Gümrük ve Ticaret Bakanlığı Tüketicinin Korunması ve Piyasa Gözetimi Genel Müdürlüğü'ne başvurulabilir. Tüketici, garantiden doğan haklarının kullanılmasına ile ilgili olarak çıkabilecek uyuşmazlıklarda Tüketici Hakem Heyetine veya Tüketici Mahkemesine başvurabilir.

Ürünümüzü tercih ettiğiniz için teşekkür ederiz. Satılan mala ilişkin olarak düzenlenen faturalar garanti belgesi yerine geçmez. Garanti belgeniz, satıcı yada bayii tarafından onaylanmalı.

Garanti hizmetine ihtiyaç duyarsanız aşağıdaki iletişim detaylarını kullanarak irtibata geçebilirsiniz.

Bu ürün 2 yıl garanti kapsamındadır. Kullanım ömrü 5 yıldır.

Garanti belgeniz şu durumları kapsamaz:

- Kullanım kılavuzuna uyulmaması sonucu üründe meydana gelen arızalar
 - Ürünün üzerinde değişiklik veya ilave yapılmasından kaynaklanan arızalar
 - Yetkili servislerin dışındaki şahısların ürünü açmaları, müdahale etmeleri ve orijinal olmayan yedek parça kullanmaları sonucu oluşan arızalar
- Ürünün tüketiciye tesliminden sonra düşürme veya çarpmadan dolayı meydana gelen arızalar, dış yüzeylerin bozulması, çizilmesi.

Servis onarım talepleriniz için ařağıdaki adres ile iletiřime geiniz. İthalatı/Distribütör Firma (Türkiye)

CD MEDIA TURKEY

Merdivenköy Mah. Bora Sk. No:1 Nida Kule Kat:7 Kadıköy-İstanbul, Tel: (216)468 88 23

info@cdmedia.com.tr | tr.cdmediase.eu

Bir aaç kurtarın, çevrimii kayıt olun

MY ARCADE® çevre dostu bir tercih yaparak tüm ürünleri çevrimii kaydettiriyor. Bu sayede fiziksel kağıt kayıt kartlarının basımından tasarruf sağlıyor. Son MY ARCADE® satın alımınızı kaydetmek için gereken tüm bilgilere şuradan ulaşabilirsiniz:

www.myarcade.com/product-registration

Uygunluk Beyanı

Bu ürüne ait AB Uygunluk Beyanının bir kopyasına řu bağlantıdan ulaşabilirsiniz:

<https://tr.cdmediase.eu/documents/myarcade/doc>



MY ARCADE®

MY ARCADE®, логото MY ARCADE® и Micro Player™ са търговски марки или регистрирани търговски марки на dreamGEAR®, LLC. USB-C® е регистрирана търговска марка на USB Implementers Forum.

MY ARCADE®, logotip MY ARCADE® i Micro Player™ su zaštitni znakovi ili registrirani zaštitni znakovi tvrtke dreamGEAR®, LLC. USB-C® je registrirani zaštitni znak tvrtke USB Implementers Forum.

MY ARCADE®, the MY ARCADE® logo and Micro Player™ are either trademarks or registered trademarks of dreamGEAR®, LLC. USB-C® is a registered trademark of USB Implementers Forum.

MY ARCADE®, sigla MY ARCADE® și Micro Player™ sunt fie mărci comerciale, fie mărci comerciale înregistrate ale dreamGEAR®, LLC. USB-C® este o marcă înregistrată a USB Implementers Forum.

MY ARCADE®, logotip MY ARCADE® in Micro Player™ so blagovne znamke ali registrirane blagovne znamke družbe dreamGEAR®, LLC. USB-C® je registrirana blagovna znamka organizacije USB Implementers Forum.

MY ARCADE®, логотип MY ARCADE® и Micro Player™ су заштитни знаци или регистровани заштитни знаци компаније dreamGEAR®, LLC. USB-C® је регистровани заштитни знак организације USB Implementers Forum.

MY ARCADE®, the MY ARCADE® logo and Micro Player™ are either trademarks or registered trademarks of dreamGEAR®, LLC. USB-C® is a registered trademark of USB Implementers Forum.

Follow us at



@MyArcadeRetro

DGUNL-7026